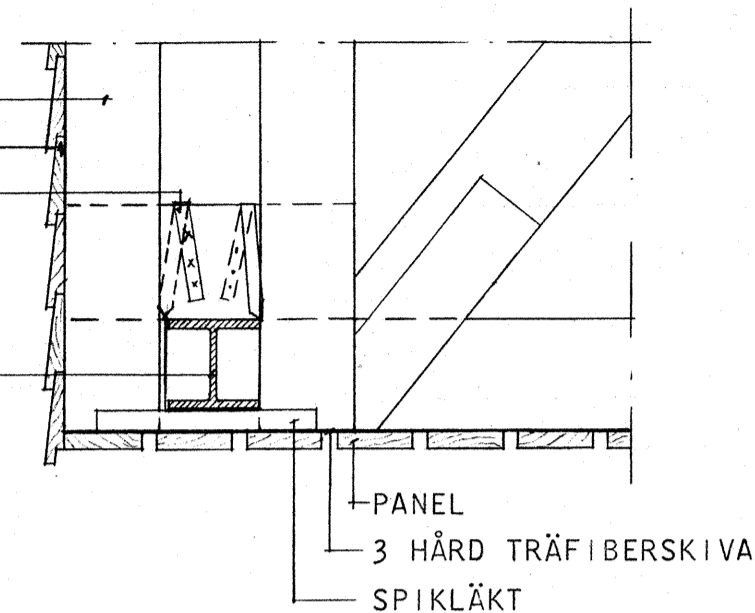
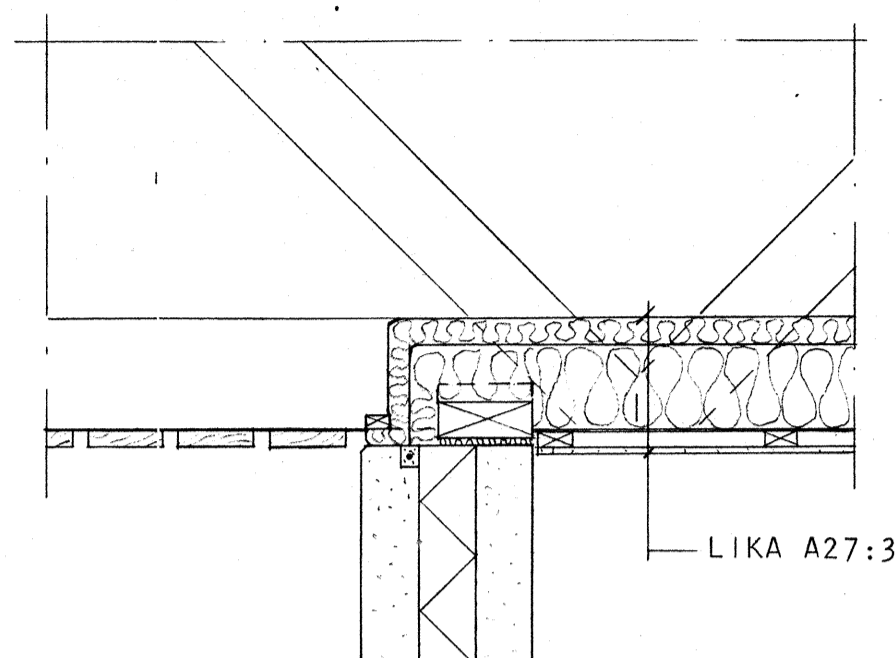




TAKSTOL
22 FJÄLLPANEL
BANDSTÅL 25 X 1 FZV.
SLÅS RUNT STÅLBALK
OCH TAKSTOL SAMT SPI-
KAS MED 2 X 3 ST KAM-
SPIK 4,0/50 FZV.
STÅLBALK HE A 120



A

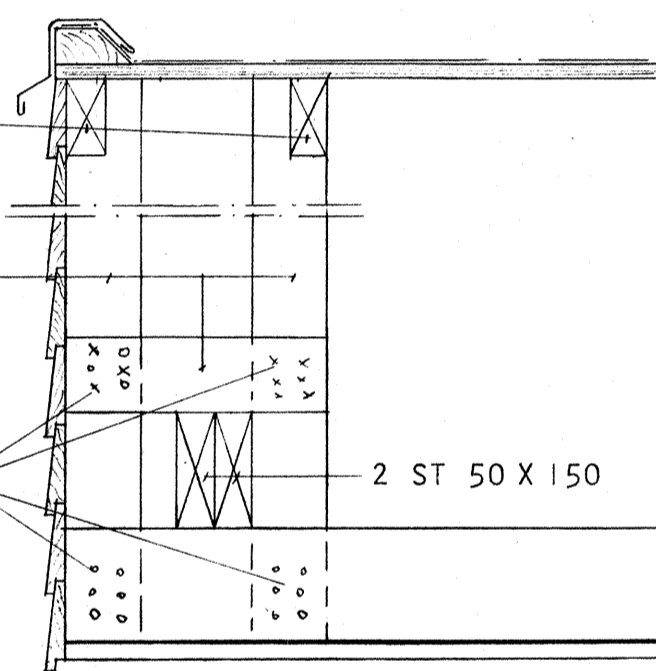


B

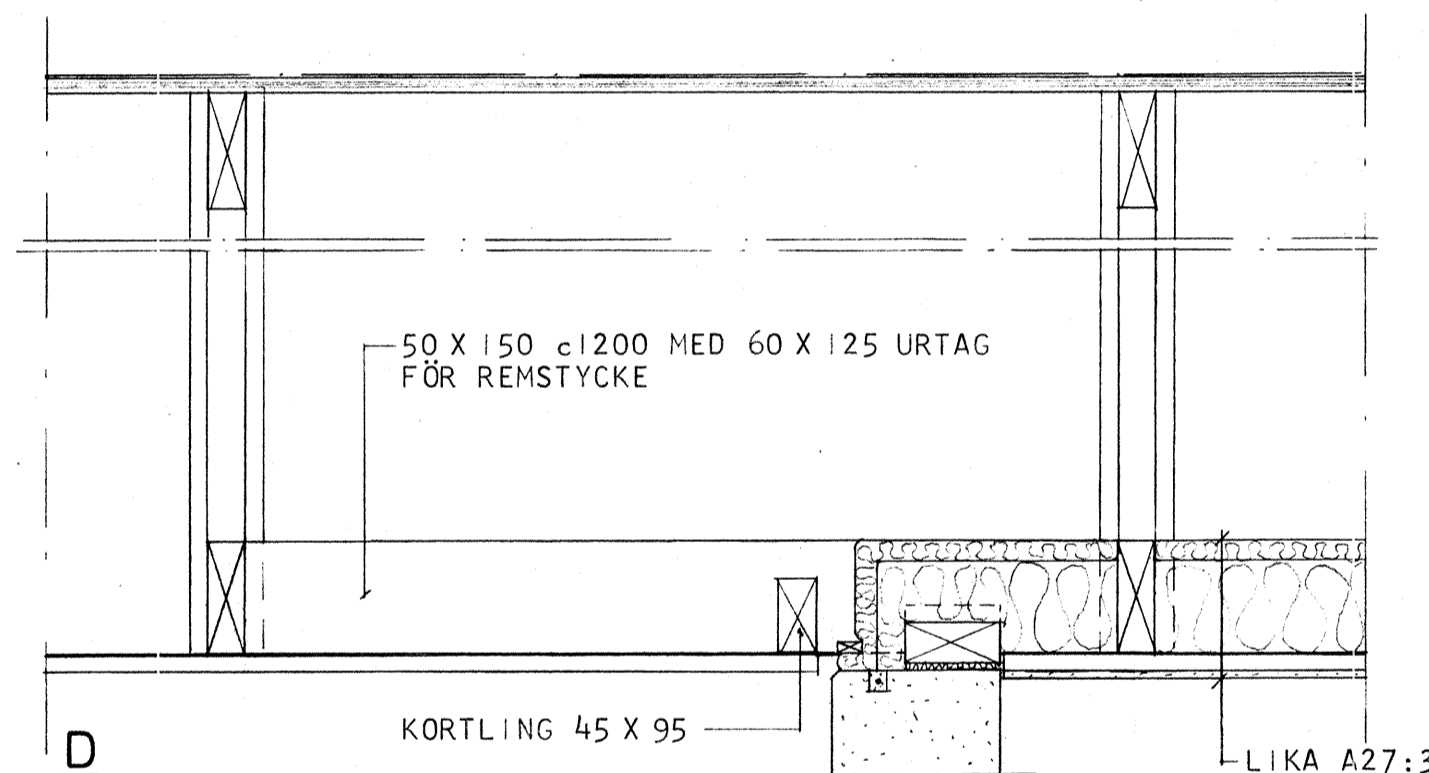
45 X 95

45 X 95

SPIK 4 X 6 ST
100 X 34



C



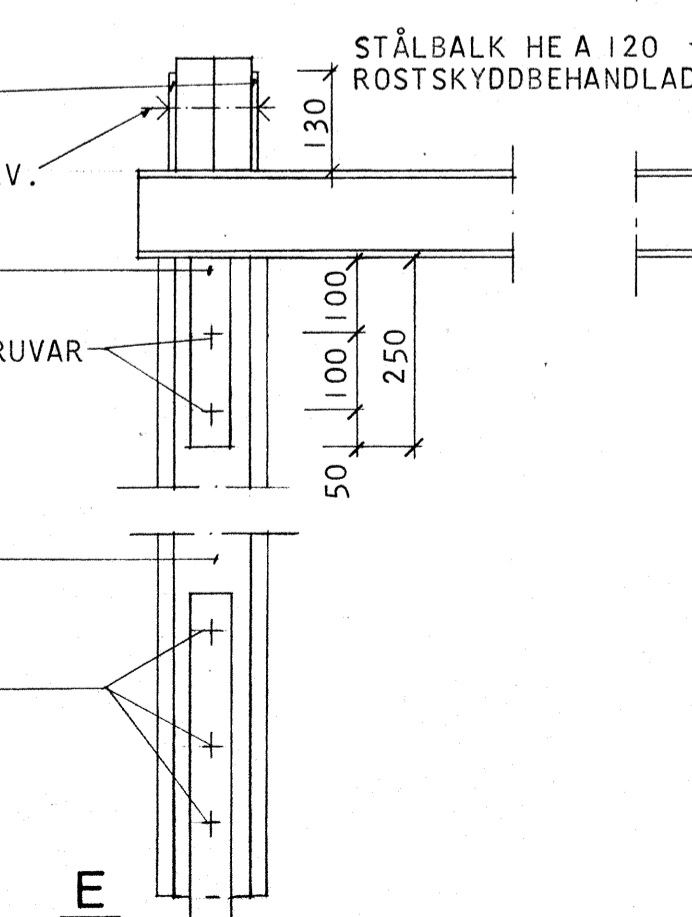
D

PL 50 X 8 SVETSAS TILL
STÅLBALK
1/2" GENOMGÅENDE SKRUV FZV.

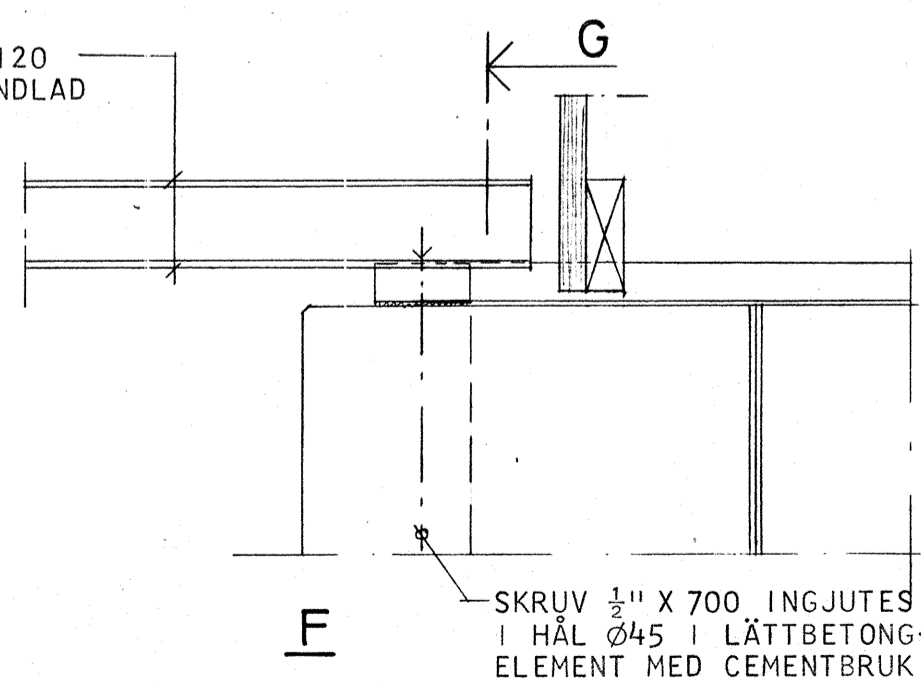
PL 50 X 8 SVETSAS TILL
STÅLBALK
2 ST GENOMGÅENDE 1/2" SKRUVAR
SKRUVAR FZV.

STOLPE 95 X 95 Ö-VIRKE

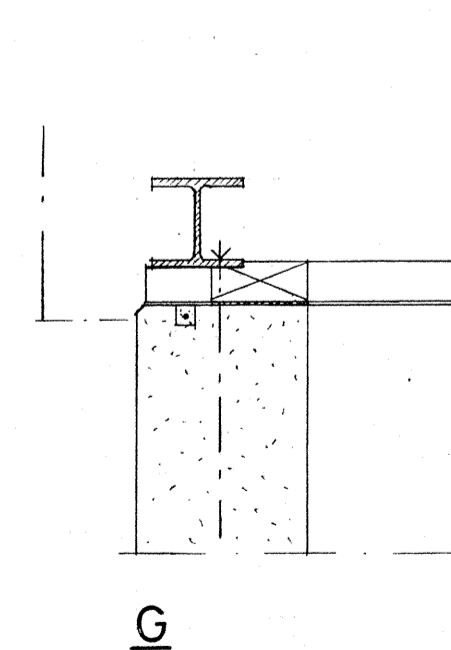
3 ST 1/2" GENOMGÅENDE
SKRUVAR FZV.



E



F



G

ARBETSRTNING

ByggStatik			Reg	Ant	Avser	Sign	Datum	
Uppsala Byggstatik AB - Konsulerande ingenjörer 018/25 20 25 Murargatan 31 • 754 37 Uppsala			SMÅHUS I KV. BETAN OCH VITKÅLEN ÄRSTA, UPPSALA					
Handläggare H. ERIKSSON	Ritad av HE	Granskad av	TAKDETALJER		KVARTERSGÅRD			
Datum 1974-02-13	Skala 1:10	Arbetsnummer 73027	Ritningsnummer K27:74	Reg				